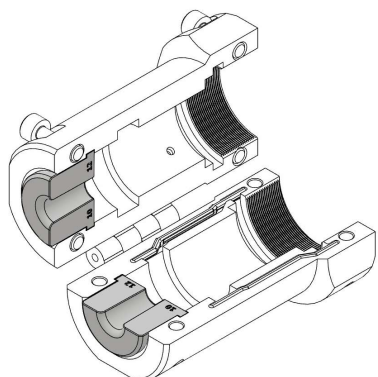


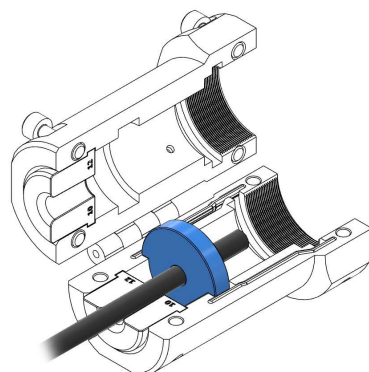
# Głowica Typhoon 50/63



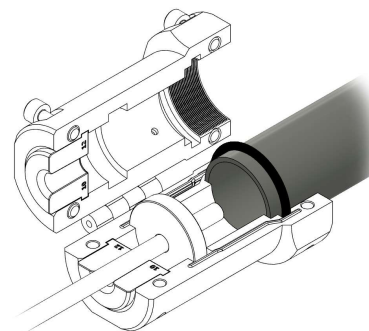
WDMUCHIWKI



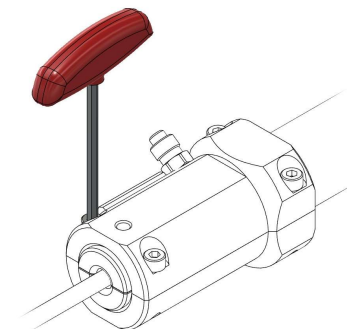
Dobrać możliwie tuleje prowadzące z możliwie najmniejszym otworem.



Uszczelnienie światłowodu (niebieskie) wybrać z możliwie najmniejszym otworem (kabel nie może "otwierać" przecięcia w uszczelnieniu). Uszczelnienie musi być skierowane rowkiem doszczelniającym w kierunku rury.



Założyć oring na rurę HDPE  $\varnothing$  50 mm i wprowadzić około 1 m kabla.



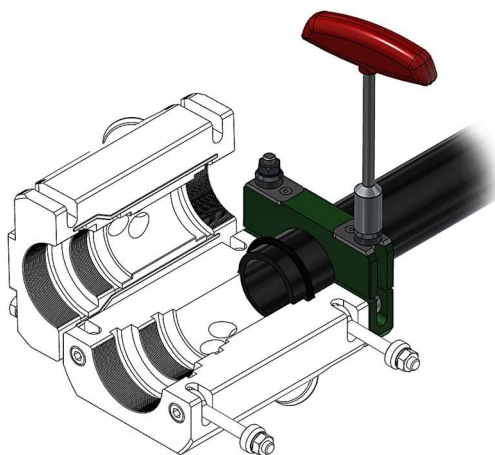
Złożyć głowicę wdmuchującą i skręcić śrubami (używać tylko klucza z zestawu).

1

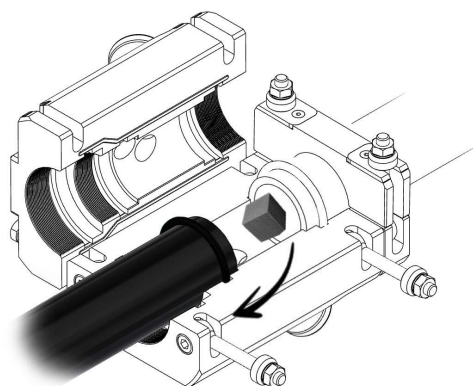
2

3

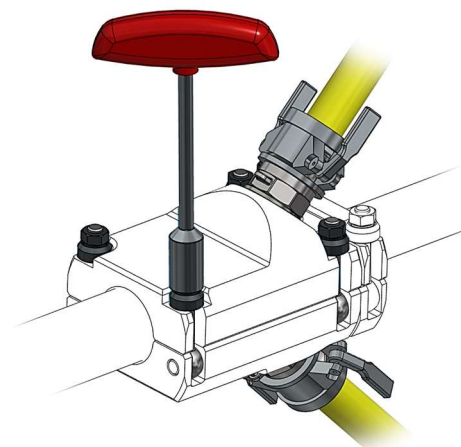
4



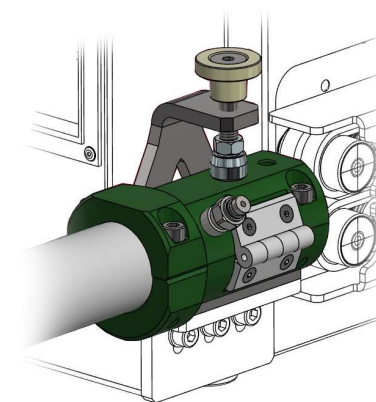
Założyć oring na rurę HDPE  $\varnothing$  50 mm i skręcić uchwyt podtrzymujący (używać tylko klucza z zestawu).



Założyć oring na rurę HDPE  $\varnothing$  50/63 mm i włożyć gąbkę do.



Złożyć przyłącze wdmuchujące i skręcić śrubami, podłączyć węże z zestawu (używać tylko klucza z zestawu).



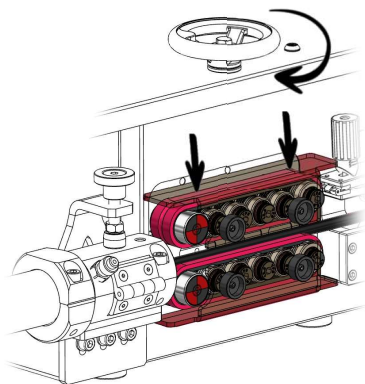
Przy podniesionym pasie górnym podajnika zamontować głowicę w gnieździe, unieruchomić ją ręcznie skręcając śrubę dociskową.

5

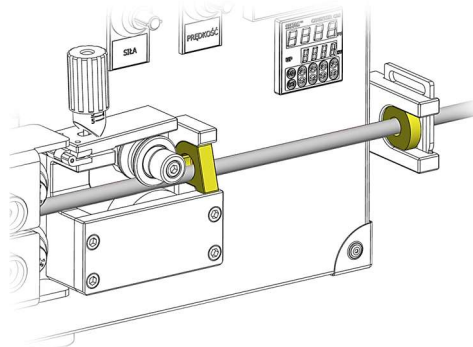
6

7

8

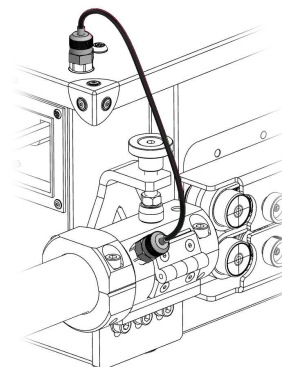


Ułożyć kabel w rowku prowadzącym i obniżyć górny pas do samego dołu, aż koło regulacyjne będzie luźne.



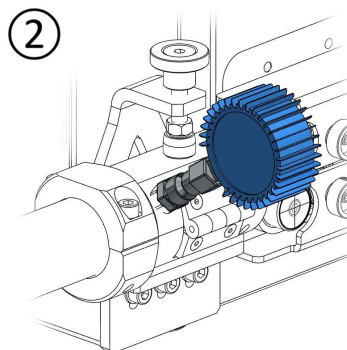
Założyć na światłowód prowadzenie w liczniku i naprowadzacz. Umieścić kabel w liczniku podnosząc jego ramię, w naprowadzacz przez odsunięcie zabezpieczenia.

①

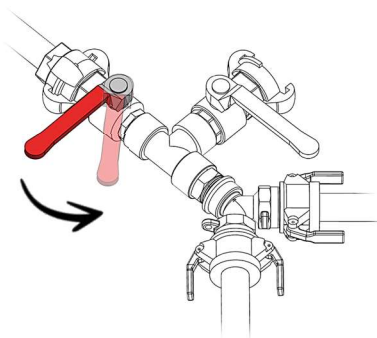


Wkręcić przewód pomiarowy minimes łączący głowicę z maszyną w celu uruchomienia wbudowanego manometru oraz pozwalający na pomiar ciśnienia przy użyciu rejestratora danych (1) lub wkręcić manometr bezpośrednio w głowicę (2).

②

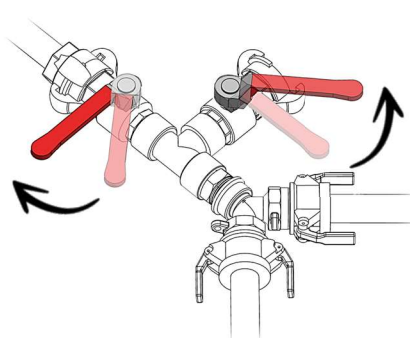


9



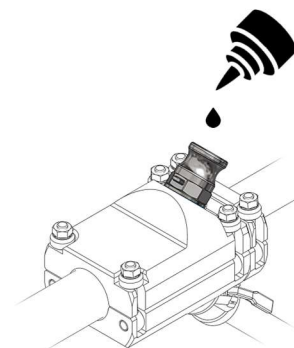
Po włączeniu sprężarki i otwarciu drugiego końca kanalizacji można otworzyć ciśnienie w celu przedmuchiwanie kanalizacji gąbką i powietrzem.

10



Przedmuchiwanie należy powtórzyć, aż gąbka wyjdzie czysta i sucha, a z rurociągu wydostanie się tylko suche powietrze. Po osiągnięciu czystego powietrza należy zamknąć sprężone powietrze i spuścić ciśnienie z węża pneumatycznego. Teraz kanalizacja jest gotowa do wdmuchiwania.

11



Po przedmuchianiu rury wlać płyn poślizgowy (GLISS F, 1 l / 1000 m) do przyłącza i znowu podłączyć węże. Jeżeli gąbka wyszła a z rurociągu leci czyste powietrze kanalizacja jest gotowa do wdmuchiwania.



SPRZEDAŻ — tel.: + 48 607 451 900  
SERWIS — tel.: + 48 691 451 545

wdmuchiwarki@termagroup.pl  
www.termafiber.pl

12

13

14